

WATCH-FREE SYSTEM

WE500



ENGINE MONITORING SYSTEM

機関監視システム



機関監視システムWE500新登場

Watch-free®system WE300HGが更に進化しました

Engine monitoring system WE500 made its debut

The WE300HG Watch-free®system has evolved even more

NEW

●画面が大きくなりました

LCDのサイズを12.1インチから15インチへ拡大しました。

また、画素数もSVGA(800×600ドット)からXGA(1024×768ドット)へ、表示色数も12色から16,777,216色へ拡大しました。更に、オプションにて2台のLCD表示器を外部に接続可能です。

NEW

●Larger screen size

The LCD screen size is enlarged from 12.1" to 15". The image resolution is enhanced from 800 x 600 pixels (SVGA) to 1024 x 768 pixels (XGA). The number of display colours is also increased from 12 to 16,777,216. Furthermore, two larger size of LCD displays can be connected externally as an option.

NEW

●Mimic表示が可能になりました

●ポンプ、バルブ等の遠隔発停が可能になりました

Mimic表示画面からの、ポンプ、バルブ等の遠隔発停操作が可能です。

NEW

●Mimic screens are made available

NEW

●Remote control for pumps and valves

Mimic screens provide remote control for pumps, valves and other kind of devices.

NEW

●画面のハードコピーが可能になりました

標準搭載のプリンタにより、画面のハードコピーが可能です。

NEW

●Screen printout function is added

Screen printout (Hardcopy) is available by using a printer comes standard with the system.

NEW

●トレンド表示機能が更に進化しました

全アナログ計測点を常時サンプリングして格納するため、見たいときにすぐトレンドデータを表示することが可能です。

NEW

●Trend analysis display feature is enhanced

All analogue measurements can be viewed anytime as trend diagrams for continuously sampling of them.

●ダウンロード機能を搭載しています

専用のパソコンを接続することにより、監視点の追加・削除・変更が現場で行えます。

●Download feature is provided

Connecting a purpose-built PC to the system allows monitoring points to be added, deleted or changed on site.

●オール・イン・ワン形状及びデュアル・ホット・スタンバイ方式を継承しています

高いメンテナンス性、信頼性に大きく貢献します。横幅700mmのコンパクトな外形(WE300HG比+80mm)により設置スペースを最小限に抑えることが可能です。

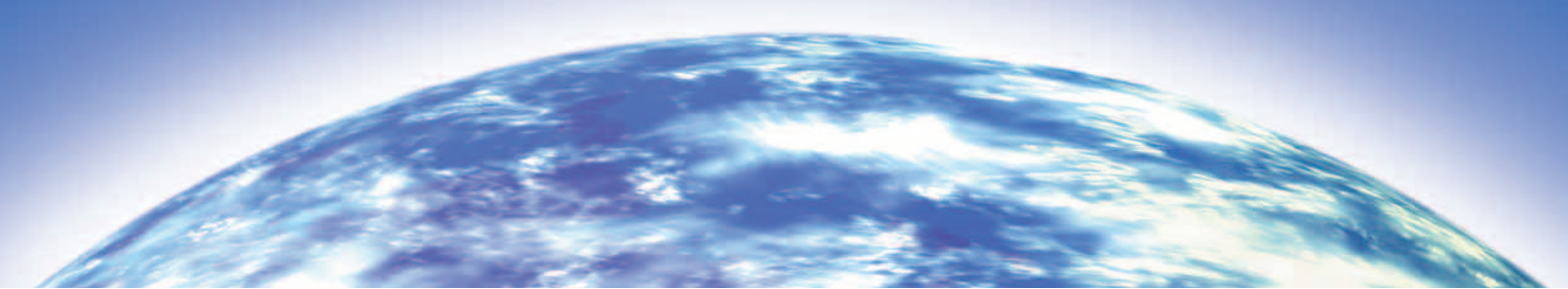
●The all-in-one configuration and the dual hot standby capability are inherited

High serviceability and reliability of the system are contributed.

The compact design with 700mm width (80mm wider than WE300HG) can minimize the installation space.

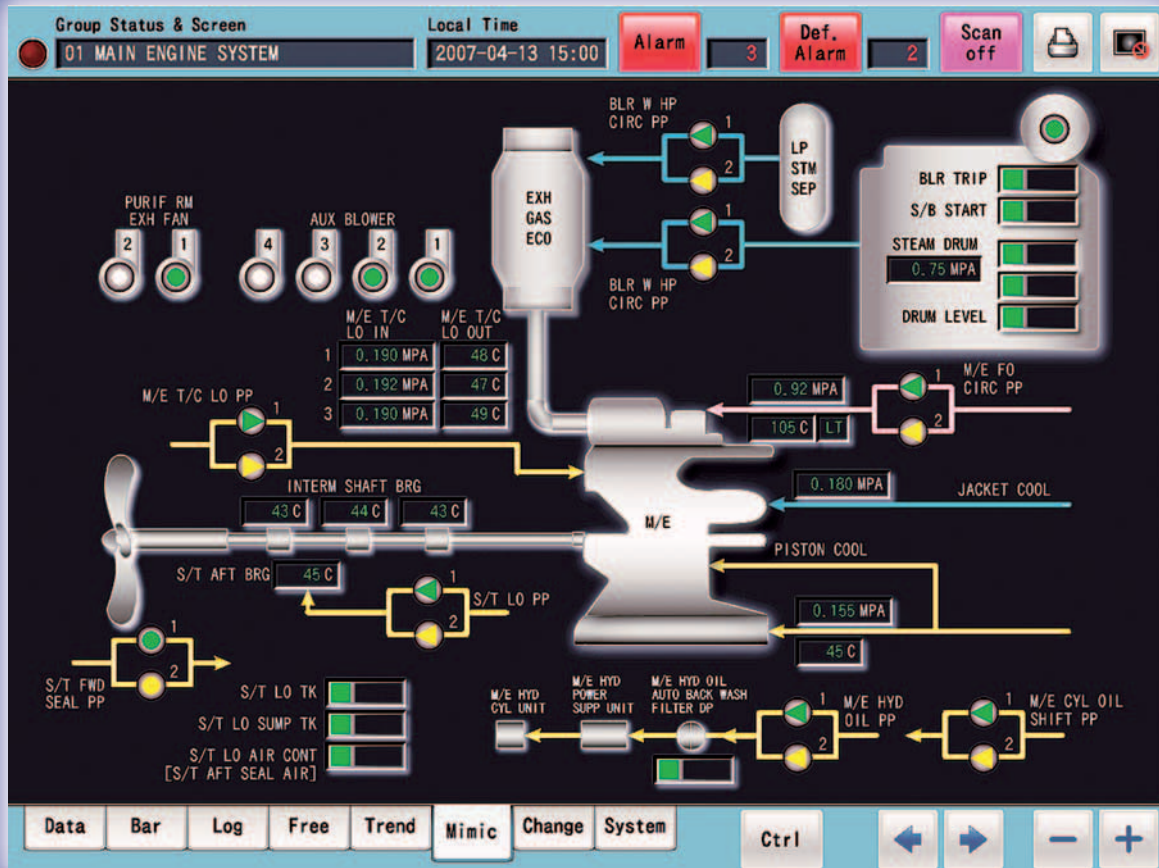
●高速系のフィールドバスにモデルチェンジしました

●Enhanced high-speed fieldbus.



表示画面例 Screen example

MIMIC DISPLAY

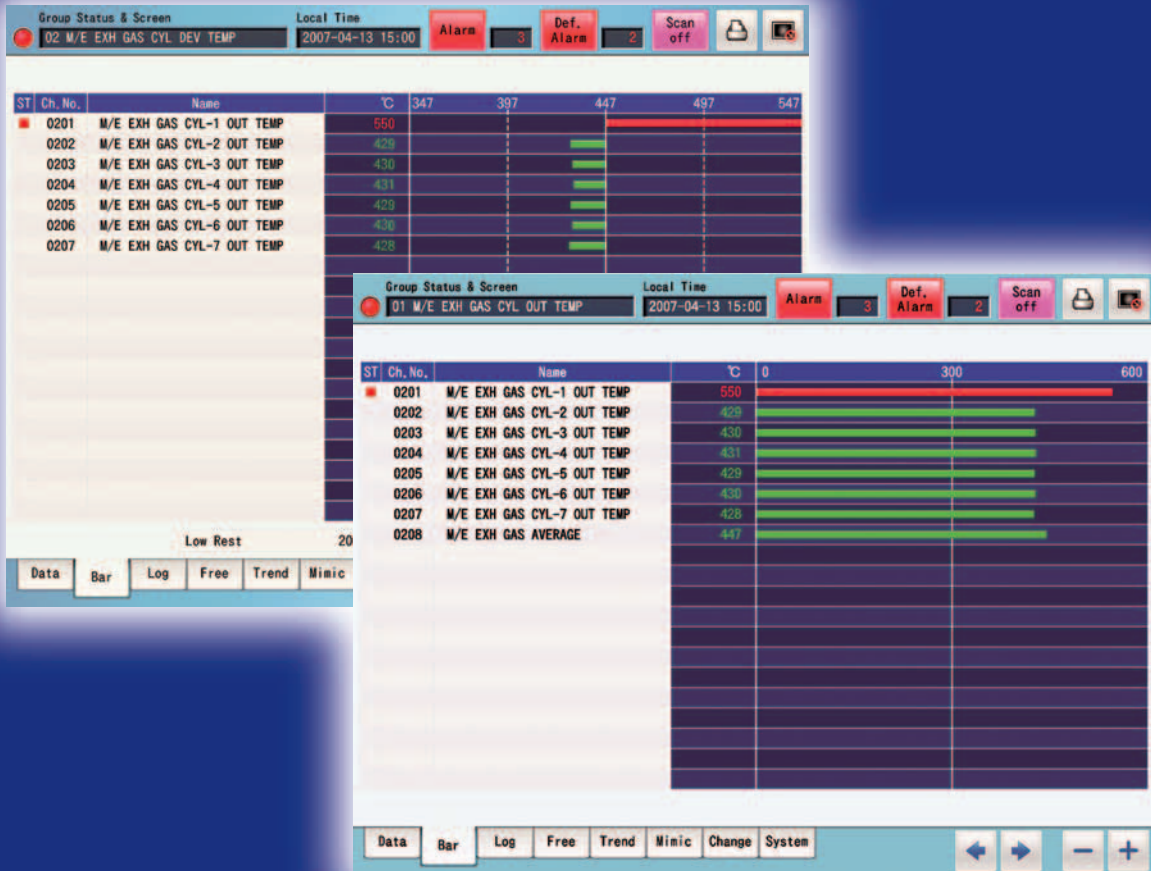


TREND ANALYSIS DISPLAY

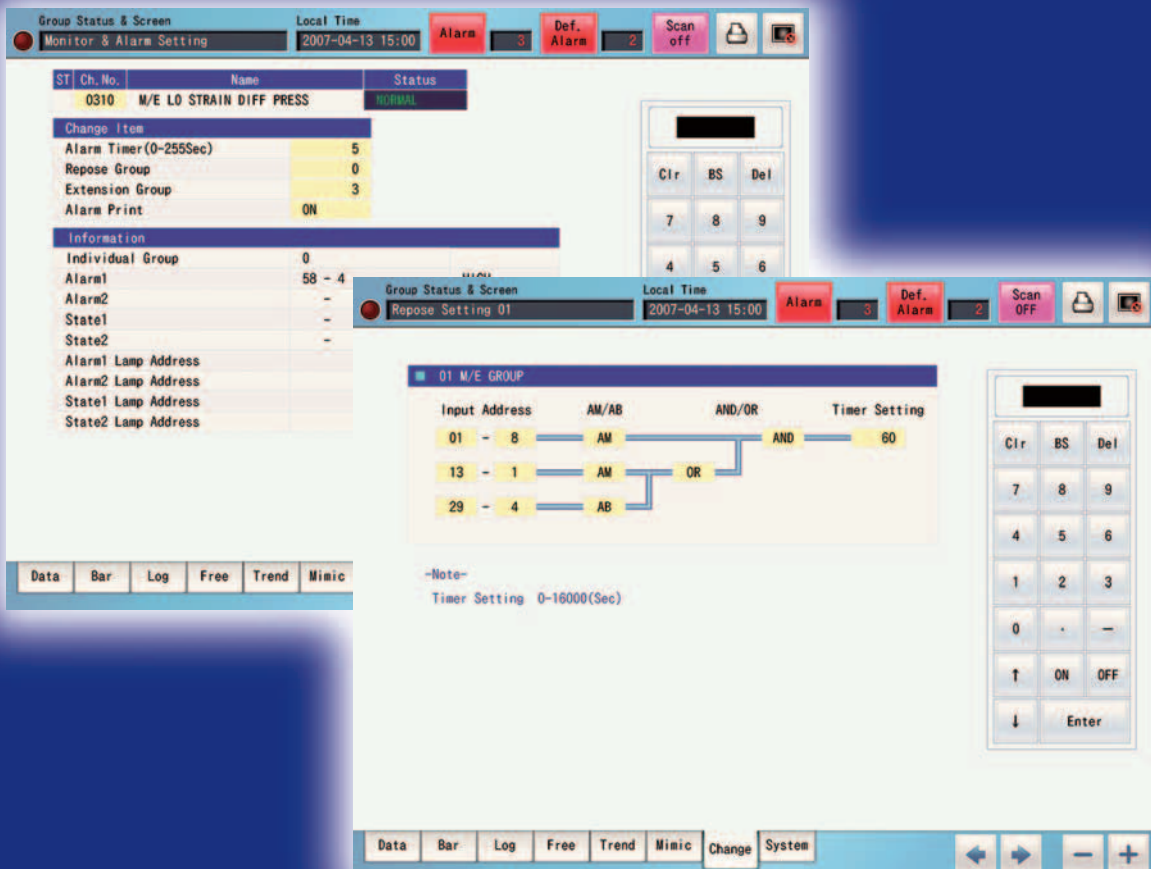


※画像はイメージです。実際とは異なる場合があります。 There might be a case that images of displays differs.

BAR GRAPH DISPLAY



CHANGE DISPLAY

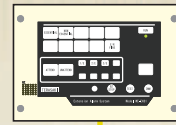


System configuration

• Wheel house



Extension alarm box (option)

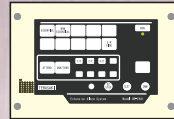


• Engineer rooms • Cabin

Extension PC (option)



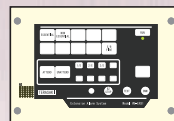
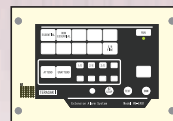
- OS: Microsoft Windows XP SP2 or more, Microsoft Windows Vista, Microsoft Windows 7 (32bit)
- Memory: 1GB or more
- Monitor resolution: XGA (1024 x 768) or more
- Connection I / F: LAN Port
- Other: CD drive (For the installation)



Extension alarm boxes (option)



RS-485(Sub line)



Extension alarm boxes (option)

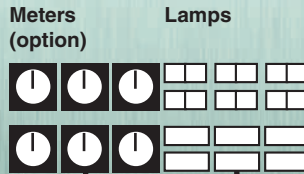
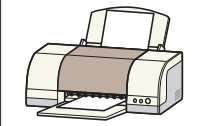


RS-485(Sub line)

Ethernet RS-422 or RS485 Serial Communication (Max6 ports option)

• Engine control room

Log & Alarm printer

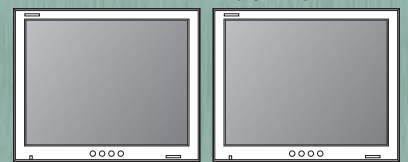


RS-485(Main line)

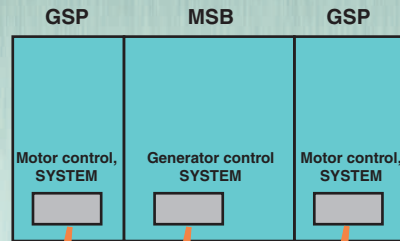
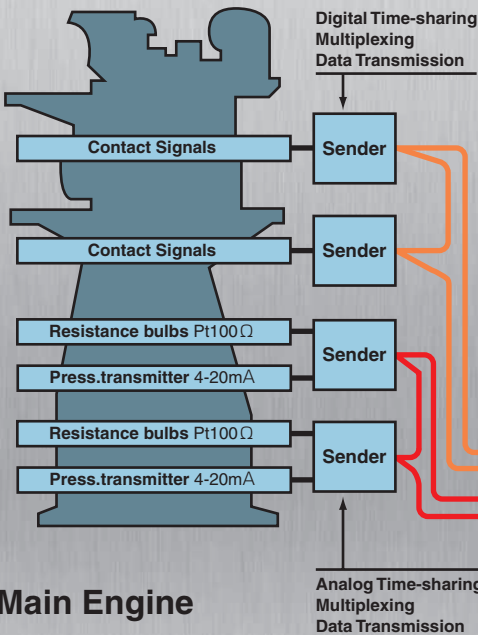
Extension control panel (option)



External LCDs (option)



• Engine room



clock signal
Auto-slow down signal

Engineer call
Patrol call



仕様一覧表 Specifications

搭載機能 Available functions	
表示 Display	①DATA LIST ②MIMIC ③EVENT LOG ④FREE LIST ⑤ALARM SUMMARY ⑥BAR GRAPH ⑦TREND ANALYSIS ⑧PARAMETER ⑨CHANGE ⑩SYSTEM STATUS ⑪PRINT-OUT CONTROL
記録 Log	①NOON, MANUAL NOON ②REPORT, DEMAND ③ALARM/RECOVERY, MANUAL ALARM/RECOVERY ④AUTO COUNT, DEMAND COUNT ⑤SETTING ⑥CHANGE ⑦COMPARISON
演算 Calculation	①M/E排ガス温度平均値監視 ②FO消費量 ③FO消費率 ④運転時間 (1) Average temperature of M/E exhaust gas (2) FO consumption amount (3) FO consumption rate (4) Running hours
警報 Alarms	①上/下限値警報 ②平均値偏差警報 (1) High/low alarm (2) Deviation alarm
遠隔操作 Remote operation	Mimic画面からポンプ、バルブ等の遠隔発停操作が可能。 Mimic screens provide remote operation for pumps, valves and other kind of devices.
グループ休止 Group repose	36グループ (max.) 36 groups (max.)
変更 Change	各種設定値 [キースイッチによるインターロック機能あり] Setting values (interlock enabled through key switches)
自己点検 Self-check	システム各部を監視 [CPU二重化による相互監視] Dual CPUs ensure integrity throughout the system.
画面のハードコピー Hardcopy of screens	標準搭載のプリンタにより可能。 It is available by using a printer comes standard with system.
ダウンロード Download	計測点の追加や削除が、本船内で出来ます。(専用パソコンが必要です) Connecting a PC to the system allows monitoring points to be added, deleted or change on site.

定格および仕様 Ratings and specifications

一般仕様 General specifications	電源 Power supply	DC24V+30%,-25% (直流、または三相全波整流流使用) ●消費電力：約150W	24V DC +30, -25% (DC, or 3-phase full-wave rectification) ・ Power consumption: Approx. 150 W
	動作温度・湿度 Operating temperature/humidity ranges	本体：0℃～+55℃、96%RH以下(結露しないこと) フィールドバス部：-10℃～+60℃、96%RH以下(結露しないこと)	Main unit: 0 - +55℃, 0 - 96% RH (without condensation) Fieldbus: -10 - +60℃, 0 - 96% RH (without condensation)
	適合船級 Classification societies	NK, LR, ABS, DNV, GL (その他の船級規則にも適合可能)	NK, LR, ABS, DNV, GL and others
入出力点数 Number of I/O points	入出力点数 Number of I/O points	ON / OFF : 784 (max.) アナログ : 384 (max.) パルス : 8 (max.) 時計 : 30秒正負パルス及および調整、逆転信号	ON / OFF: 784 (max.) Analog: 384 (max.) Pulse: 8 (max.) Clock: 30-second +/- pulse, adjustment signal, reverse signal
	個別警報出力点数 Number of individual alarm outputs	パラレル : 10 (max.)	Parallel: 10 (max.)
システム構成 System components	本体 Main unit	●32-bits RISC CPU : デュアル、ホットスタンバイ方式 ●表示器 : 15インチ・TFTカラーLCD (1024×768ドット) 2台装備 (オプションにてLCD 2台を外部接続可能。) ●操作器 : タッチパネル (オプションにてトラックボール使用可能) ●外形寸法 W : 700 H : 405 D : 320 質量 : 36kg	・ 32-bits RISC CPUs: Dual hot standby ・ LCDs: 15" TFT colour (1024 x 768 pixels) unit x 2 (Two external LCDs available as options) ・ Operation panel: Touch panel (A trackball available as an option) ・ Dimensions: 700 W x 405 H x 320 D Weight: 36 kg
	プリンタ Printer	●A4カラーページプリンタ ●警報記録と日報記録が1台で可能。オプションにて1台増設も可能。	・ A4 colour page printer ・ Printouts: Alarm and daily logs An additional printer (optional) can be connected to the system.
	データ伝送 Data Transmission	●テラサキフィールドバス (ON / OFF) ●テラサキフィールドバス (アナログ)	・ TERASAKI Fieldbus (ON / OFF) ・ TERASAKI Fieldbus (Analog)
	延長警報システム Extension alarm system	●TERASAKI延長警報システム (WE-EX81型) を適用。	・ TERASAKI extension alarm system WE-EX81

寺崎電気産業株式会社

本社 〒547-0002 大阪市平野区加美東六丁目13番47号 <http://www.terasaki.co.jp/>
 大阪営業所 〒547-0002 大阪市平野区加美東6-13-47 TEL 06-6791-2786 FAX 06-6791-2773 hakuei-osaka@terasaki.co.jp
 東京営業所 〒103-0025 東京都中央区日本橋茅場町1-6-10 日幸茅場町ビル5F TEL 03-5644-0150 FAX 03-5644-0155
 九州営業所 〒849-4256 佐賀県伊万里市山代町久原字小波瀬3798-4 TEL 0955-28-3700 FAX 0955-28-3799
 上海事務所 〒200122 上海市浦東新区東方路710号湯臣金融大廈1405-6室
 TEL +021-5820-1611 FAX +021-5820-1621 terasaki@vip.163.com
 ハンブルグ事務所 Anderheitsallee 4c, D-22175 Hamburg, Germany
 TEL +49-40-55-611-911 FAX +49-40-55-611-912 dan.graniceanu@terasaki.de

TERASAKI ELECTRIC CO., LTD.

Head Office 6-13-47 Kamihigashi, Hirano-ku, Osaka 547-0002, Japan <http://www.terasaki.co.jp/>
 Osaka Sales Office 6-13-47 Kamihigashi, Hirano-ku, Osaka 547-0002, Japan TEL +81-6-6791-2786 FAX +81-6-6791-2773 hakuei-osaka@terasaki.co.jp
 Tokyo Sales Office Nikko Kayabacho Building 5F, 1-6-10, Kayabacho, Nihonbashi, Chuo-ku, Tokyo 103-0025, Japan TEL +81-3-5644-0150 FAX +81-3-5644-0155
 Kyusyu Sales Office 3798-4 Kubara, Yamashiro-Cho, Imari-City, Saga Pref 849-4256, Japan TEL +81-955-28-3700 FAX +81-955-28-3799
 Shanghai Office Room No.1405-6, Tomson Commercial Building, No.710 Dong Fang Road, Pudong Shanghai 200122, China
 TEL +86-21-5820-1611 FAX +86-21-5820-1621 terasaki@vip.163.com
 Hamburg Office Anderheitsallee 4c, D-22175 Hamburg, Germany TEL +49-40-55-611-911 FAX +49-40-55-611-912 dan.graniceanu@terasaki.de

JUN. 2016

Printed in JAPAN

このカタログでご紹介した定格・仕様をお断りなしに変更することがありますのでご了承下さい。
 Ratings and specifications covered in this brochure may be subject to change without notice.